

Auch wenn in diesen Überlegungen nur von der Stadt-sanierung ausgegangen wurde, darf nicht übersehen werden, daß die Sanierung nur ein Aspekt der gesamten Stadtentwicklung ist und daß die Sanierungsziele aus den Stadtentwicklungszielen abgeleitet werden müssen. Im produktivitätsorientierten Sanierungskonzept scheint diese Beziehung schon auf. Wenn das Einkommensziel - als ein Ziel der Stadtentwicklung - so stark hervorgeschoben wurde, so ist das in der engen Verknüpfung mit dem Ziel "Verbesserung der Wohnungsqualität" bzw. "Slumbeseitigung" begründet.

DIE POLITISCHE EINFLUSSNAHME IM ABLAUF
EINER INTERDISZIPLINÄREN ENTWICKLUNGSPLANUNG

Die Erstellung von Stadt-Entwicklungsplanungen gewinnen insbesondere durch die kommunalen Neugliederungen und die durch Gesetze bzw. Ministerialerlasse geforderten Planaussagen an Aktualität.

Die Bemühungen der Planer gehen dahin, ihre Planungsmethoden laufend zu verbessern, um zu eindeutigeren Entscheidungshilfen zu gelangen.

Die Einflußnahme des Politikers im Ablauf einer Planung von der Auftragsvergabe bis zur Beschlußfassung des Plankonzeptes ist sehr unterschiedlicher Natur, sollte jedoch dadurch gekennzeichnet sein, daß durch ihm gestellte Entscheidungshilfen möglichst eine Optimallösung angestrebt wird.

Die Aufgabe des Planers kann m. E. nicht darin bestehen, sich mit Kompromissen zufriedenzugeben, die aufgrund politischer Interessensentscheidungen fallen, sondern vom Planer ist eine Strategie zu entwickeln, wie der Politiker zu einer optimalen Entscheidung hingeführt werden kann.

Den Planungsfall, über den ich gleich berichten werde, möchte ich nur als einen Lernprozeß bewertet wissen, der zu einer Modellvorstellung führte, wie Politiker und Bürger in einen Planungsablauf einzubeziehen sind. Dieses Modell möchte ich abschließend zur Diskussion stellen.

Vorgeschichte

Durch die Zusammenfassung von 14 Siedlungsbereichen, die 4 Kommunaleinheiten angehörten, wurde im Rahmen einer kommunalen Neugliederung die Stadt Erftstadt am 1.7.1969 geschaffen. Erftstadt liegt am Rand der Ballungsrandzone der Ballungkerne Köln und Bonn. Im Landesentwicklungsplan II des Landes NW ist Erftstadt als Entwicklungsschwerpunkt 2. Ordnung ausgewiesen. Die Entwicklungsachsen werden durch die linksrheinische Autobahn und die Bundesbahnstrecke Köln-Trier sowie die im Autobahnquerschnitt vorhandene Erfttalstraße repräsentiert. Gemäß NW-Programm 1975 soll Erftstadt nach 1980 an das S-Bahnnetz Köln-Euskirchen angeschlossen werden.

Die nachstehende Tabelle veranschaulicht die Wahlergebnisse der letzten 2 Kommunalwahlen in den 4 Stadt- bzw. Amtsbereichen vor der Neugliederung sowie der 1. Kommunalwahl des Gesamtstadtbereiches Erftstadt

Stadtteil	Gymnich			Lechenich			Liblar			Friesheim		
	1961	1965	1969	1961	1965	1969	1961	1965	1969	1961	1965	1969
Jahr	1961	1965	1969	1961	1965	1969	1961	1965	1969	1961	1965	1969
FDP	-	5,6	12,9	17,4	15,5	9,7	10,5	7,0	10,1	61,5	60,4	54,5
SPD	52,1	51,7	44,8	27,8	35,8	48,3	44,2	52,3	49,3	8,0	13,9	17,9
CDU	47,9	42,7	42,3	52,6	47,5	42,0	41,2	40,7	40,6	30,5	25,7	27,7

Im Landtag hatte die CDU für eine Zweierlösung plädiert, die einen Zusammenschluß der dargestellten Bereiche westlich und östlich der Autobahn vorsah, da der Bereich der Erftniederung und

und der dazu parallel verlaufenden Autobahn als eine räumliche Trennung gesehen wurde, die auch in der zukünftigen Entwicklung kaum überwunden werden könnte.

Die Landtags-Fraktionen der SPD und der FDP stimmten jedoch für eine erste Regierungsvorlage, die die jetzige Lösung vorsah.

Aufgabenstellung und politische Ausgangssituation

Die beiden großen Parteien auf kommunaler Ebene CDU und SPD hatten in Thesenform ihre Vorstellungen zur künftigen Stadtentwicklung den Bürgern vor und im Wahlkampf kundgetan. Sie unterschieden sich nur unwesentlich.

Bereits im Nov. 1968 präsentierte die SPD ihr Entwicklungsprogramm für eine Stadt Erftstadt, in dem sie fordert:

1. Schaffung einer modernen Mittelstadt, in der
2. jeder Stadtteil seine Aufgabe für das Ganze zu erfüllen hat.
3. Die Stadt darf keine Schlafstadt werden.

Es wurde vorgeschlagen:

- a) einen Gesamtentwicklungsplan zu erstellen,
- b) ein Hauptversorgungszentrum als neuen Mittelpunkt zu schaffen,
 - a) es ist zu prüfen, ob sich ein Hauptzentrum aufgrund der zu erwartenden Wirtschaftskraft Erftstadts trägt,
 - b) wo und wie ist das Hauptzentrum zu schaffen?
- c) die uferlose Zersiedlung des Stadtgebietes zu verhindern,
- d) die Altbaugelände wieder lebensfähig zu gestalten,
- e) bessere Verkehrsverhältnisse zu schaffen,
- f) Arbeitsplätze zu schaffen,
- g) die Einrichtungen der Bildung, der Körpererertüchtigung, des Gesundheitswesens, der Verwaltung und der Freizeitgestaltung zu verbessern und möglichst vorbildlich zu gestalten.

Die Forderungen der CDU im Wahlkampf 1969 lauteten sehr ähnlich, doch präzisierete man u.a.:

- a) die mögliche Lage eines neuen Zentrums, die zwischen Lechenich und Liblar nur sinnvoll sei.
- b) den einzelnen Stadtteilen ihre weitgehende Eigenständigkeit erhalten bleiben müsse,
- c) welche Stadtteile hinsichtlich besserer Entwicklungschancen zu Nebenzentren zusammenzufassen seien,
- d) die Standorte für Gewerbe- und Industrieansiedlungen zur besseren verkehrlichen Andienung nur an den Auf- und Abfahrten der Autobahn liegen dürften.

Die Stimmenmehrheit erhielt im ersten Rat der Stadt eine Koalition zwischen CDU und FDP mit 20 Stimmen gegenüber der SPD mit 17 Stimmen. Brisante Ereignisse änderten das Mehrheitsverhältnis durch zwei Übertritte zur SPD zugunsten dieser Partei.

Die hierauf folgende Arbeit beider Parteien, insbesondere die Beschlüsse im Rat und in den Ausschüssen, war von Bemühungen gekennzeichnet, das angespannte Verhältnis zwischen beiden Parteien und das Unbehagen und Mißtrauen in der Bevölkerung abzubauen.

Arbeitsprogramm zur Erstellung eines Entwicklungsplanes Erftstadt

Als interdisziplinäres Team waren wir uns im Rahmen einer Arbeitsprogrammarbeit darüber einig, daß die Erarbeitung eines Gesamtentwicklungsmodells im anstehenden Planungsfall kaum möglich sei, daß vielmehr die beteiligten Disziplinen aufgrund verwendbarer Teilmodelle, die ein mehrdimensionales Zielsystem beinhalten würden, zu alternativen Lösungen hätten kommen müssen, die dann in einem Diskussionsverfahren (Delphi-Methode) auf eine geringere Anzahl beschränkt werden sollten und die abschließend einem Bewertungsverfahren in Form einer Nutzwert-Analyse unterworfen werden sollten.

Es wurde weiterhin gefordert, daß die Grundlagenarbeit in gegenseitiger Abstimmung unter Beteiligung der Träger Öffentlicher Belange und der Bürger der Stadt Erftstadt zu erfolgen habe. Erarbeitete Zwischenergebnisse und Teilaussagen sollten von jeder Disziplin an die am Planungsprozeß Beteiligten weitergereicht werden. Zur Übersichtlichkeit und Abgrenzung der Arbeitsgebiete sowie deren Leistungsumfang wurde ein Netzplan erarbeitet, der die Abhängigkeit der anstehenden Aufgaben anschaulich verdeutlichen konnte.

Der Erfolg und die Güte der Aussagekraft der angestrebten Untersuchung hing von Art und Umfang des Informationsbestandes und der vorzunehmenden Erhebungen ab. Aufgrund der unterschiedlichen Wirtschafts- und Sozialstruktur entschloß sich das Team zu einer Totalerhebung. Es sollten in Form einer schriftlichen Befragung alle Personen über 16 Jahre erfaßt werden (102 Fragen), der Haushaltsvorstand hatte Fragen zum Haushalt in einem gesonderten Erhebungsformular zu beantworten (19 Fragen). Das Mobilitätsverhalten der Einzelpersonen des Haushaltes wurde über 24 Stunden in einem Fragebogen "Verkehr" festgehalten. Die Wirtschaftsstruktur sollte gleichfalls über Fragebogen ermittelt werden (19 - 38 Fragen).

Die Öffentlichkeitsarbeit im Planungsablauf sollte durch die umfassende Erhebung und einer intensiven Pressearbeit gewährleistet sein.

Arbeitsprogramm der durchgeführten Untersuchung

Vom Rat der Stadt Erfstadt war ein Gutachtergremium bestellt worden, das die Arbeitsprogramme und Angebote von 18 Anbietern zu prüfen und zu bewerten hatte. Es wurde die Empfehlung ausgesprochen, zwei ggf. drei Anbieter zu einer Arbeitsgemeinschaft zusammenzufassen. In der Annahme, ein Optimal-Arbeitsprogramm zu erhalten, ging die Stadt auf diese Empfehlung ein und hieraus entstand eine Arbeitsgemeinschaft zweier interdisziplinärer Teams.

Die Einigung über ein gemeinsames Arbeitsprogramm war nicht einfach, zumal die terminlichen Bedingungen der Stadt, die Gesamtplanung innerhalb von 18 Monaten abzuwickeln, zusätzliche Erschwernisse brachte. Von der ursprünglichen Intention mußte allein schon aufgrund der räumlichen Distanz beider Unternehmen teilweise abgerückt werden. Durch zeitlich eng aufeinanderfolgende Arbeitsgespräche unter Einbeziehung des Auftraggebers und betroffener Träger öffentlicher Belange sollte ein möglichst hoher Grad an Koordination erreicht werden.

Als wesentlicher Nachteil gegenüber den ursprünglichen Arbeitsprogrammen beider Planungsteams ist festzuhalten, daß neben Fachplanungsbereichen auch Problembereiche unter beiden Auftragnehmern aufgeteilt wurden.

Die Beurteilung der zu entwickelnden Alternativen sollte über einen Kriterienkatalog zur Einschätzung der Konsequenzen in gemeinsamen Diskussionen mit den an der Planung beteiligten Gruppen und Institutionen herbeigeführt werden.

Eine endgültige Konzeption sollte aufgrund der Diskussionsergebnisse erarbeitet werden.

Planungsvorbereitung und Erhebungen

Aufgrund der fortgeschrittenen Jahreszeit, es war, nach der Angebotserarbeitung im April, mittlerweile schon September geworden, wurden die Planungsvorbereitungen, insbesondere die der Erhebungen, parallel zu der Arbeitsprogrammabstimmung mit Hochdruck betrieben.

Wie ursprünglich vorgesehen, sollte eine schriftliche Totalerhebung durchgeführt werden. 6 Tage vor dem Stichtag der Erhebungen begann eine intensive Öffentlichkeitsarbeit durch die Presse, Plakate und eine halbstündige Sendung im 2. Programm des Westdeutschen Rundfunks.

Zunächst wurde das Planungsteam der Öffentlichkeit vorgestellt. Im ersten Gespräch mit der Presse klang immer wieder ein Mißtrauen durch, das sicherlich symptomatisch für die Gesamtbevölkerung Erfstads zu werten war, inwieweit eine Manipulation der Planer durch Verwaltung oder andere Interessensgruppen zu verhindern sei. Eine Frage, die während des Gesamtablaufes der Planung immer wieder in den Raum gestellt wurde. Die vorbereitende Arbeit der Presse zur Erhebung konnte als sehr gut bezeichnet werden.

Die Fragebogen wurden 4 Tage vor dem Stichtag der Erhebung und 2 Tage vor der Verteilung an die Bevölkerung den Politikern vorgestellt, auf eine Hintergrunddiskussion einzelner Fragen wurde mit der Begründung von Seiten der Planer verzichtet, daß mögliche Weiterreichung erweiterter Informationen zu einzelnen Fragekomplexen und deren teilweise Diskussionen in einigen Bevölkerungskreisen zu einer Verzerrung der Befragungsergebnisse führen könnte. Die vorher immer wieder zugesicherte Bereitschaft der Politiker, die Erhebungsaktion voll zu unterstützen, wurde mit dem Bekanntwerden des Fragebogens zum Teil erheblich gedämpft und rief zu einigen Fragen, so zur Einstellung zur Empfängerhütung, der Höhe des Nettogehaltes je Haushalt, des Grundstückseigentums und Umsätze der Unternehmen, Opposition hervor. Eine Unterstützung der Erhebung konnte von einigen Politikern nicht mehr zugesagt werden, einige stellten sogar in Aussicht, die Aktion negativ zu beeinflussen.

Wie wenig sich die Politiker mit der Befragung letztlich identifizierten und um deren guten Abschluß bemüht waren, zeigte eine harte politische Kontroverse in Zusammenhang mit einer Baugebietserschließung während der Erhebungsaktion. Die ganze Aufmerksamkeit war auf diese Auseinandersetzung gerichtet, und zwar auch die der Bürger, da der Verwaltung der ehemaligen Stadt Lechenich spekulative Absichten vorgeworfen wurden: das Mißtrauen der Bevölkerung wuchs gegenüber den Parteien, insbesondere der SPD, die im Rat durch harte Fragen zu einem Antrag der CDU die Auseinandersetzungen verursachte, die Erschließung des Gebietes infrage stellte, so daß sich 30 Bauwillige, denen Zusagen gemacht worden waren, betrogen sahen. 190 Eigentümer von 460 Grundstücken sahen ihre spekulativen Absichten gefährdet. Durch die Äußerung des Bürgermeisters, daß die vorgesehene Bebauung noch mit dem Planungsteam abzustimmen sei, wurde auch ein Mißtrauen gegenüber den Planern und eine durch sie evtl. mögliche Manipulation wach.

Die Rücklaufquoten der Erhebungen befriedigten das Team nicht, so daß eine zweite Welle vorbereitet und durchgeführt wurde.

Durch den unverhofften Wechsel eines SPD-Politikers zur CDU hatten sich in der Vorbereitungszeit zur 2. Welle die Mehrheitsverhältnisse im Rat zugunsten der CDU/FDP geändert. Dieser Vorgang führte zu einer erneuten Verunsicherung der Bevölkerung, der Erfolg der 2. Befragungswelle wurde zweifelsohne dadurch geschmälert.

Totale Verwirrung herrschte, als der zuvor erwähnte Politiker nach 3 Monaten wieder zur SPD zurückging.

Die Rücklaufquoten

der Bevölkerungsbefragung betragen

insgesamt	73,9 %
verwertbar	57,6 %
voll ausgefüllt	38,4 %

der Strukturbefragung

insgesamt	51,1 %
verwertbar	45,7 %
voll ausgefüllt	29,2 %

Als lobenswert ist die Arbeit der Presse während der gesamten Laufzeit der Erhebung zu erwähnen.

Zwei Fragen erhitzen die Gemüter in der politischen Diskussion nach Abschluß der Erhebungen:

1. Ist die Befragung als repräsentativ anzusehen, da die Rücklaufquoten in den einzelnen Planzellen sehr unterschiedlich waren?
2. Ist die zugesicherte Anonymität, die während der Befragungsaktion auch oft von der Bevölkerung infragegestellt wurde, gewahrt?

Die erste Frage wurde innerhalb der Arbeitsgemeinschaft unterschiedlich beurteilt, da sie mit Sicherheit erst nach der Auswertung beantwortet werden konnte. Aufgrund der Tatsache, daß in den differenziert sozialstrukturierten Planzellen die Rücklaufquoten unvergleichbar höher lagen, war eine Repräsentativität anzunehmen; sie konnte nachher auch belegt werden.

Die Anonymität der Erhebung konnte von den Planern gleichfalls zugesichert werden, obwohl natürlich hinter der jedem Haushalt zugeordneten Kennziffer ein zu identifizierender Personenkreis stand. Durch Aggregation der Informationen innerhalb von Planzellen bzw. Teileinheiten derselben, die im Planungsablauf ihren Niederschlag fanden, war eine Anonymität der befragten Einzelpersonen garantiert.

Rolle des Politikers - Informationsstand - Informationsbedürfnis

Besonderes Anliegen des Planungsteams war eine Demokratisierung des Planungsprozesses. Die Politiker des zuständigen Fachausschusses sollten nicht nur als vorentscheidendes Organ auftreten, sondern direkt am Planungsprozess beteiligt werden, indem sie als Partner in die Arbeitsgemeinschaft Entwicklungsplanung aufgenommen wurden. Die zu erbringenden Leistungen sollten u.a. in der Formulierung der Ziele, in der gemeinsamen Erarbeitung der Entscheidungskriterien, in den vorzunehmenden Beurteilungen der alternativen Konzepte und in der Beteiligung an der Öffentlichkeitsarbeit liegen. Die ihnen zugeordnete Rolle wurde in einer der ersten Ausschusssitzungen eingehend erläutert. Um den Bürger über die Arbeit der Arbeitsgemeinschaft zwischen Planungsteam und Politiker zu unterrichten, wurde beschlossen, die Ausschusssitzungen öffentlich abzuhalten.

Durch die schleppende Abwicklung der Erhebungsaktion wurde gleichfalls die Aufbereitung der gesammelten Informationen hinausgezögert. Die Klärung des regionalen Bezugs Erftstadts konnte somit zunächst nur einseitig betrieben werden, indem durch das Zusammentragen durchgeführter Untersuchungen und Gutachten über die beeinflussende Region und deren kritische Auswertung die Entwicklungsvorstellungen und -chancen des Regionalbereiches geprüft wurden.

Das erarbeitete Material wurde dem Planungsausschuß vorgetragen; es wurde vom Team erläutert, daß die Entwicklung Erftstadts von den Planungsvorhaben des Ballungskerns und der dazugehörigen Randzone abhängig sei, man sich somit mit den Prognosen dieses Bereiches auseinanderzusetzen habe. Die Absicht im Rahmen einer Diskussion, die unserer Ansicht nach überhöhten Vorstellungen der Politiker hinsichtlich der eigenen Entwicklungschancen abzubauen, wurden sehr enttäuscht, da die gewünschte Diskussion ausblieb. Die Äußerung eines Ausschußmitgliedes, die die Gesamtsituation der Sitzung charakterisieren soll, lautete: "Man kommt sich vor, als sei man in einer Sitzung des Planungsausschusses der Stadt Köln und nicht in Erftstadt". Im Rückblick muß jedoch zugegeben werden, daß der Politiker in Anbetracht seiner bisherigen Arbeitsweise, Entscheidungen aufgrund ihm vorgelegter Entscheidungshilfen zu fällen, echt überfordert war, und wir ihm wohl nur ungenügende Hilfestellung gaben, aus diesem Dilemma herauszukommen.

Das Informationsbedürfnis des Ausschusses darüber, welchen Einfluß Erftstadt auf die Region ausübt, konnte aufgrund der unvollständigen Auswertung der Eigenerhebungen nicht abgedeckt werden.

In der Planungsphase der Informationsauswertungen wurden dem Ausschuß neben Sachstandsberichten z.T. planungstheoretische Probleme erörtert. Hierzu gehörten:

- 1.) Planungsbindungen: Gesetz
 Region
 Flächennutzung
- 2.) Planungsgrundsätze, -ziele
- 3.) Bewertungskriterien

In Form von Papers wurde den Mitgliedern des Ausschusses die Kenntnis über Planungsgrundlagen und hieraus abzuleitender Entscheidungshilfen näher gebracht. Aufgrund der im Stadtbereich gegebenen Planungsbindungen, der Auswertungen der in der Örtlichkeit durchgeführten Aufnahmen sowie der Randauszählungen aus den Haushaltserhebungen wurden 6 Alternativen erarbeitet, die im Planungsausschuß zur Diskussion gestellt wurden. Um die grundsätzliche Einstellung der Politiker zu diesen Alternativen kennenzulernen, sollte nach eingehender Erläuterung der einzelnen Vorschläge eine spontane Globalbewertung durchgeführt werden, zu der entsprechende Vordrucke erarbeitet worden waren. Es wurde ausdrücklich betont, daß es sich um eine Bewertung von Konzepten Erftstadtbezogener städtebaulicher Leitbilder handele. Die CDU lehnte ein solches Verfahren im Gegensatz zur SPD kategorisch ab, da sie das Ergebnis doch als Vorentscheidung sehen zu müssen glaubte und die Forderungen aufgrund einer nicht vorangegangenen Diskussion zu hoch seien.

Eine Debatte über die alternativen Konzepte hätte jedoch unseren Wunsch der Kenntnis über die Meinungsbildung des einzelnen Politikers zunichte gemacht.

Den Mitgliedern des Planungsausschusses war ein solches Planspiel zweifelsohne auch zu unpolitisch andererseits zu risikoreich. Gemessen am derzeitigen Informationsniveau war eine solche Maßnahme zu früh,

so daß eine unterschwellige Skepsis gegenüber dem Planer genährt wurde, die vom Politiker zu treffenden Entscheidungen über das Knie brechen zu wollen.

Die Bindung der Parteien CDU und SPD an ihre Thesen war zudem noch zu stark. In der sich anschließenden gemeinsamen Diskussion wurden drei Lösungen überwiegend negativ beurteilt, so daß aufgrund dieser Aussagen, die verbleibenden drei Alternativen von uns eingehender untersucht wurden.

Die 6 Konzepte wurden in der Tagespresse und den Veröffentlichungsorganen der Parteien sowie der Informationsschrift einer Wohngemeinschaft der Öffentlichkeit vorgestellt, in Ergänzung hierzu fand eine Ausstellung über die bisherige Arbeit der Arbeitsgemeinschaft im alten Rathaus Lechenich statt, die zu einer ständigen Einrichtung werden soll.

Zur nächsten Planungsausschußsitzung wurde ein Modell angefertigt, in dem die Einzelelemente des Zentrums und die sich anschließenden Siedlungsflächen beliebig auszutauschen waren. In Form eines Planspieles sollte nach Möglichkeit in gemeinsamer Arbeit mit dem Ausschuß die Lage des Zentrums fixiert werden. Vorausgegangen war eine Zusammenfassung der bisher erarbeiteten Beurteilungskriterien und die Erläuterung der Vorstellungen der Planer zu möglichen Lösungen der Alternativen 1a und 1b. Diese Varianten waren aufgrund der bis zu diesem Zeitpunkt erarbeiteten Analysen und Prognosen als optimal angesehen worden.

Beide Parteien hatten sich in der Zwischenzeit zu unterschiedlichen Konzepten bekannt. Während die SPD die Variante 1 (Konzentrieren der Zentrumsinhalte im Zusammenhang mit verdichteter Wohnbebauung östlich der Autobahn) befürwortete, trat die CDU für eine Zentrumslösung beiderseitig der Autobahn ein, da sich die Entwicklung beider Stadtteile an dieser Stelle treffen würde, und die geforderte Symbiose zwischen Lechenich und Liblar somit am besten gewährleistet sei.

Die Planer gingen mit der Hausaufgabe aus der Sitzung, zu prüfen, welche Inhalte des Zentrums bedenkenlos auf die westliche Seite der Autobahn verlegt werden könnten. Vorstellungen bestanden seitens der Politiker, hier evtl. eine Stadthalle zu errichten.

Während dieser Erarbeitungsphase wurde das Planungsteam über die Presse von der CDU angehalten, eine Zentrumslösung auf der westlichen Seite der Autobahn zu untersuchen. Gleichzeitig wurde in einer Presseaktion der CDU und FDP den Planern zum Vorwurf gemacht, sich im Planungsablauf nur mit der Zentrumslösung zu beschäftigen, während die Ortsteile vernachlässigt würden; eine für uns unverständlicher Vorwurf, da im Ausschuß Einigkeit darüber herrschte, daß die Stadtteile erst nach Standortfestlegung des Zentrums und Ermittlung der Größenordnung desselben zur Diskussion gestellt werden könnten, was aber für den Planer nicht bedeutete, erst dann Konzepte zu erarbeiten.

Aufgrund der gestellten Entscheidungshilfen: Kaufkraftbindung, Verkehrsanbindungen u.a. wurde in der folgenden Planungsausschußsitzung einstimmig die Alternative "Zentrum Lechenich" abgelehnt, eine Entscheidung "Zentrum Liblar" oder "geteiltes Zentrum" fiel nicht.

In der Fraktionssitzung der SPD zur Vorbereitung dieser Entscheidung im bevorstehenden Planungsausschuß fiel die Abstimmung der zu vertretenden Lösung mit 13 : 8 Stimmen für die kompakte Zentrumsalternative Liblar aus. Die Vertreter des Stadtteiles Lechenich wollten sich diesem Abstimmungsergebnis nicht beugen und kündigten an, im Planungsausschuß gegen diesen Lösungsvorschlag zu stimmen.

Um in der bevorstehenden Planungsausschußsitzung geschlossen auftreten zu können, beugte sich die Mehrheit lokalen Interessen und vertrat im Ausschuß eine Konzeption, die die Errichtung einer Stadthalle und in Erweiterung eines Antrages der CDU den Ausbau einer Kollegstufe westlich der Autobahn vorsah.

In dieser Situation stehen wir zur Zeit, die Diskussion über die Planungsvorstellungen der Ortsteile steht bevor, es ist zu vermuten, daß der eingetretene "Handel" auch in diesem Arbeitsabschnitt weitergeführt wird.

Öffentlichkeitsarbeit - Rückwirkungen auf den Planungsprozeß

An die Öffentlichkeitsarbeit werden heute im Ablauf komplexer Planungen hohe Forderungen gestellt. Als wir an die Arbeit gingen, hatten auch wir umfangreiche Vorstellungen, die im Ablauf der Planung jedoch einige Abstriche hinnehmen mußten.

Die größte Beteiligung der Öffentlichkeit am Planungsprozeß konnte durch die Totalerhebung erreicht werden, die durch die Presse, eine Plakataktion und ein Hearing ergänzt wurden. In dieser Veranstaltung stellten sich die Planer den Fragen der Bürger. Der Unwillen der Befragten zur Beantwortung einiger Fragen war wie bereits vorhin erwähnt, groß. Die Bedenken konnten weitgehend abgebaut werden. Den Durchbruch zu einem positiven Ergebnis der Veranstaltung gab die Erklärung eines der jüngsten Versammlungsteilnehmer, der sinngemäß sagte: Liebe Bundesbürger, seit dem Kriegsende plädiert ihr für die freie Meinungsäußerung. Hier habt ihr die Gelegenheit und seid zu feige, sie wahrzunehmen.

Sehr früh setzte die VHS einen Arbeitskreis Stadtplanung auf ihr Programm. Die Teilnehmer des Arbeitskreises sollten im Grundlagenwissen von Planungsabläufen aufgebaut werden, um als Diskussionspartner zwischen Politiker und Bevölkerung auftreten zu können. Durch die öffentlichen Ausschußsitzungen war den Arbeitskreismitgliedern die Möglichkeit gegeben worden, vor Ort dem Planungsablauf zu verfolgen; außerdem wurde der Arbeitskreis mit einem Mitarbeiter des Teams besetzt. Der Arbeitskreis wählte ein Mitglied, das in den Planungsausschuß aufgenommen wurde. Lange Zeit war sich der AK über mögliche von ihm durchzuführende Aktionen im unklaren, das Informationsbedürfnis und die Verfolgung

des Planungsablaufes waren zu vordergründig. Inzwischen wird zunächst durch ein Aktionsprogramm, das Presseveröffentlichungen in Form kritischer Stellungnahmen zu einzelnen Problemkreisen der Planung und gefällter Entscheidungen vorsieht, eine befriedigende Aktivität erzeugt. Die Veröffentlichungen werden gemeinsam erarbeitet. Bemerkenswert war eine Meinungsfindung zu den von den Planern vorgestellten Planungs- Alternativen "Zentrum". Unter der Berücksichtigung, daß der Teilnehmerkreis sicherlich keinen repräsentativen Bürgerschnitt darstellt, aber ein Ortsteil auch nicht überproportional vertreten war, entschied man sich für ein Zentrum Liblar.

In einer öffentlichen Veranstaltung wurden den Bürgern die alternativen Plankonzepte mit den daraus zu ziehenden Konsequenzen vorgestellt. Das Echo war gering, vielmehr wurden die Alltagsorgen, die infolge eines Katastrophenregens in Form von Kellerüberschwemmungen entstanden waren, in den Vordergrund gerückt.

Die Parteien waren bemüht, den Planungsablauf durch Diskussionsrunden, sogenannte "Politische" in die Öffentlichkeit zu tragen, indem sie sich, oft unter Hinzuziehung der Planer, den Fragen der Bürger stellten.

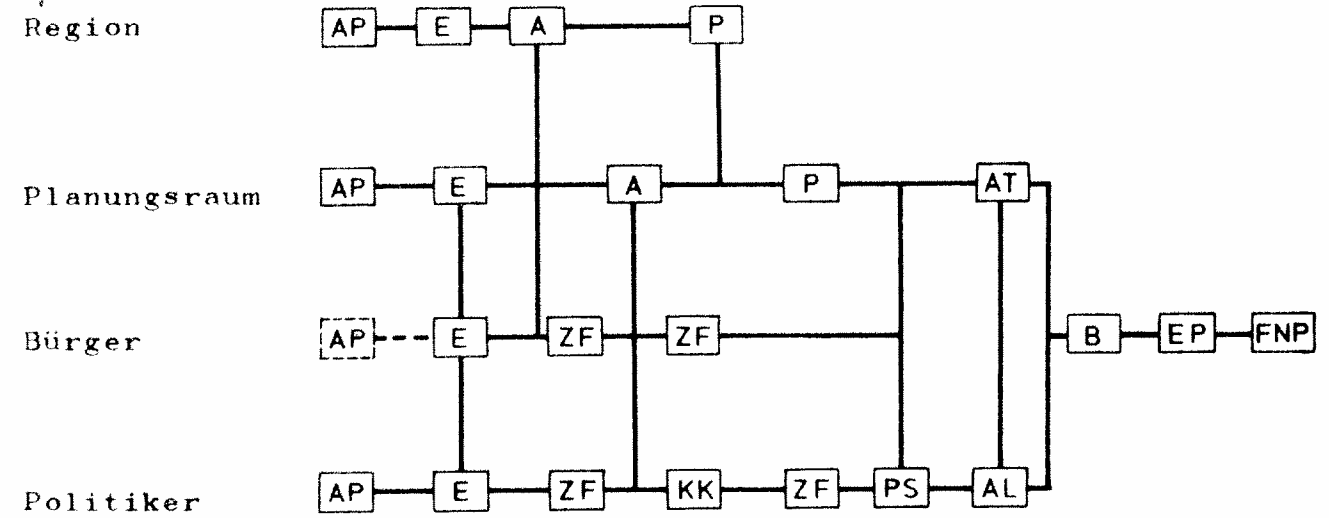
Die Planer nahmen weitgehend an politischen und nicht politischen Veranstaltungen teil. So wurden Diskussionen mit Interessensgruppen (Wohngemeinschaften, der Landwirtschaft usw.) geführt.

Neben einer aktiven Presse, die von Seiten der Planer sicherlich nicht immer zureichend mit Informationen versorgt wurde, wurde eine Ausstellung "Entwicklungsplanung Erftstadt" im Rathaus Lechenich aufgezogen, die zu einer ständigen Einrichtung werden soll.

Zusammenfassung

Betrachtet man rückwirkend den Planungsablauf, so kann gesagt werden, daß die Planer die Zusammenarbeit mit dem Partner "Politiker" zu leicht genommen haben, indem sie ihn die Position innerhalb der Arbeitsgemeinschaft ungenügend vorbereitet haben. Als weiterer Nachteil wäre zu erwähnen, daß die ursprünglich vorgesehene gemeinsame Arbeit zu einseitig von den Planern geleistet wurde, eine Tatsache, die zweifelsohne auch in der Ungeschicktheit der Planer lag, den Politiker zu aktivieren.

Ich erwähnte zu Beginn, daß dieses Planungsvorhaben für mich hinsichtlich der Beteiligung des Bürgers und Politikers im Planungsablauf ein Lernprozeß bedeutete, aus dem folgende Konsequenzen in Form einer Modellvorstellung gezogen wurden:



- AP = Arbeitsprogramm
- E = Erhebungen
- A = Auswertungen - Analysen
- ZF = Zielformulierungen
- KK = Kriterienkatalog
- P = Prognosen
- PS = Planspiele
- AT = Alternativen
- B = Bewertungen
- EK = Entwicklungskonzept
- FNP = Flächennutzungsplan

Das Modell ist vereinfacht dargestellt, es erlaubt zu jeder Zeit feed-back-Prozesse.